

Serie 5130, 5131, 5133 Panoramica prodotto

Caratteristiche:

- Movimento della maniglia inverso che permette di rimanere fuori ingombro dalla zona lavoro
- Perni e boccole in acciaio temprato per una lunga durata
- Brunito e con asta di spinta temprata

Applicazioni:

- Attrezzature per saldatura
- Attrezzature di assemblaggio
- Lavorazione leggera


5131/-M

Base di fissaggio flangiata

5131-B/-MB

Base di fissaggio piena

5130/-M

Base di fissaggio flangiata

5130-B/-MB

Base di fissaggio piena

5133/-M

Base di fissaggio flangiata

5133-B/-MB

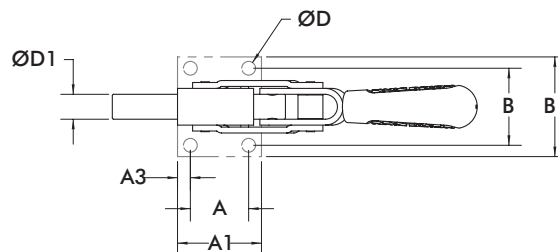
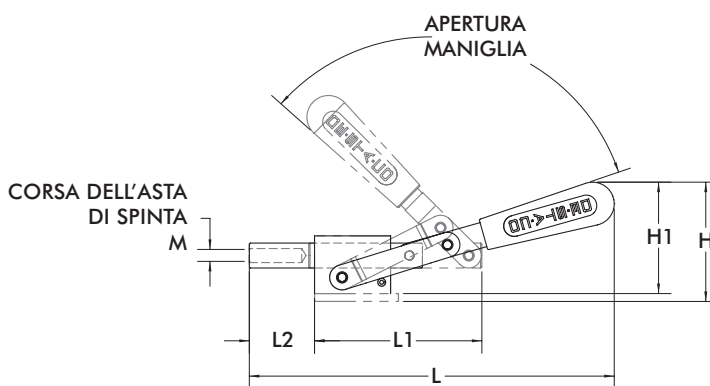
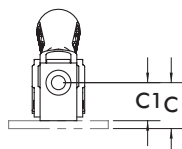
Base di fissaggio piena


Serie 5130, 5131, 5133 Informazioni tecniche

Modello	Forza di ritegno massima	Peso	Corsa dell'asta di spinta mm[in.]	Angolo apertura maniglia	(M) Filettatura dell'asta di spinta	Puntalino raccomandato (non fornito)
5131	[2500lbf.] 11120N	[1.12lbs] 0,51kg	[1.10] 28	113°	5/16-18	461203
5131-M					M8	461203-M
5131-B		[0.85lbs] 0,39kg	5/16-18		461203	
5131-MB			M8		461203-M	
5130	[5800lbf.] 25800N	[2.87lbs] 1,30kg	[1.90] 48.4	125°	1/2-13	z325203
5130-M					M12	220203-M
5130-B		[2.40lbs] 1,09kg	1/2-13		325203	
5130-MB			M12		220203-M	
5133	[4600lbf.] 20460N	[3.12lbs] 1,41kg	[3.18] 81	139°	1/2-13	325203
5133-M					M12	220203-M
5133-B		[2.65lbs] 1,20kg	1/2-13		325203	
5133-MB			M12		220203-M	

Serie 5130, 5131, 5133 Dimensioni bloccaggio standard

mm [INCH]
THIRD ANGLE PROJECTION



Modello	A	A1	A3	B	B1	B3	C	D	D1	H	L	L1	L2
5131	[1.13]	[1.73]	[0.30]	[1.87]	[2.52]	[1.14]	[1.10]	[0.34]	[0.51]	[3.15]	[7.37]	[3.22]	[1.15]
5131-M	28,7	44	7,7	47,6	64,0	29,0	28,0	8,6	13,0	80,0	187,2	81,7	29,3
5130										[3.63]	[11.11]	[5.20]	[1.96]
5130-M	[1.75]	[2.52]	[0.38]	[2.99]	[2.99]	[1.57]	[1.38]	[0.41]	[0.75]	92,3	282,4	132,0	49,7
5133	44,5	64,0	9,8	76	75,9	40	35,1	10,5	19,1	[4.22]	[12.89]	[6.58]	[3.23]
5133-M										107,2	327,3	167,0	82,2

Modello	B3	C1	D1	H1
5131-B	[1.14]	[0.87]	[0.51]	[2.91]
5131-MB	29,0	22,1	13,0	74,0
5130-B				[3.40]
5130-MB	[1.57]	[1.14]	[0.75]	86,3
5133-B	39,9	29,0	19,1	[3.98]
5133-MB				101,2